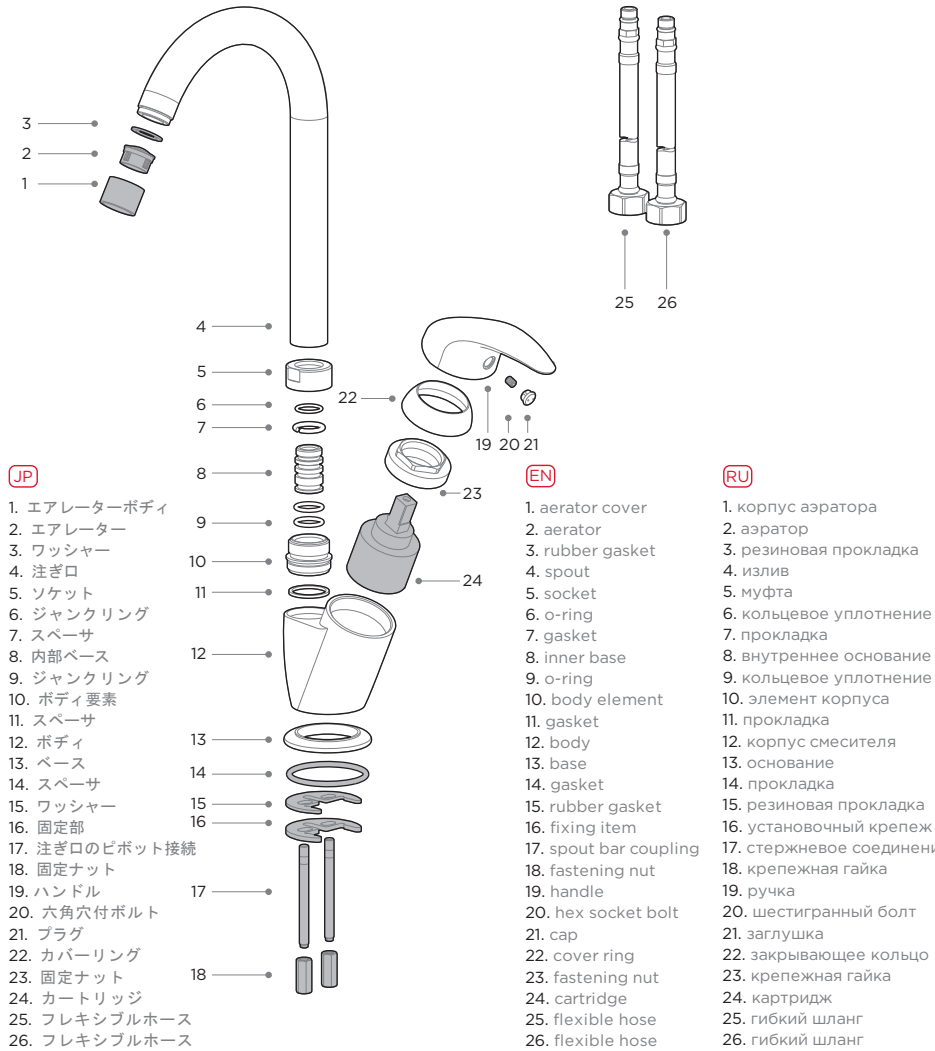
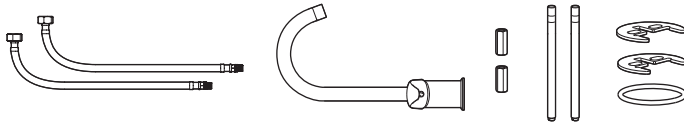


電源キット
supply kit
комплект поставки



(JP)

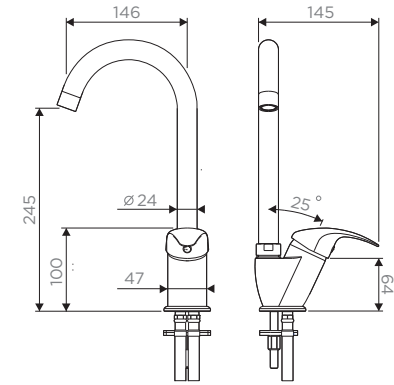
1. エアレーターボディ
2. エアレーター
3. ワッシャー
4. 注ぎ口
5. ソケット
6. ジャンクリング
7. スペーサ
8. 内部ベース
9. ジャンクリング
10. ボディ要素
11. スペーサ
12. ボディ
13. ベース
14. スペーサ
15. ワッシャー
16. 固定部
17. 注ぎ口のピボット接続
18. 固定ナット
19. ハンドル
20. 六角穴付ボルト
21. プラグ
22. カバーリング
23. 固定ナット
24. カートリッジ
25. フレキシブルホース
26. フレキシブルホース

(EN)

1. aerator cover
2. aerator
3. rubber gasket
4. spout
5. socket
6. o-ring
7. gasket
8. inner base
9. o-ring
10. body element
11. gasket
12. body
13. base
14. gasket
15. rubber gasket
16. fixing item
17. spout bar coupling
18. fastening nut
19. handle
20. hex socket bolt
21. cap
22. cover ring
23. fastening nut
24. cartridge
25. flexible hose
26. flexible hose

(RU)

1. корпус аэратора
2. аэратор
3. резиновая прокладка
4. излив
5. муфта
6. кольцевое уплотнение
7. прокладка
8. внутреннее основание
9. кольцевое уплотнение
10. элемент корпуса
11. прокладка
12. корпус смесителя
13. основание
14. прокладка
15. резиновая прокладка
16. установочный крепеж
17. стержневое соединение излива
18. крепежная гайка
19. ручка
20. шестигранный болт
21. заглушка
22. закрывающее кольцо
23. крепежная гайка
24. картридж
25. гибкий шланг
26. гибкий шланг



UMI

(JP)

インストールと取扱説明書

- インストール時にプロのサービスで使用して下さい
- 指示に従いまして下さい
- 製品が完全にスタッフと工場廃品がないで作って下さい
- インストール前にチューブに水を流して下さい
- 100 から 300 ミクロンフィルターの蛇口をインストール使用して下さい

技術データ

圧力 0.5 < 5.1 < 10 バール。推奨温度 60 °C

(EN)

Installation and maintenance manual

- we recommend that this product is installed by a qualified professional contractor
- please follow the guidelines below
- check the product immediately to ensure that it is complete and has not been damaged
- before installation it is recommended to flush the water system
- it is recommended to install the taps with 100-300 micron filters

Technical details

Pressure: 0,5 < 1-5 < 10 bar. Recommended temperature: 60 °C

(RU)

Инструкция по эксплуатации и монтажу

- при установке мы рекомендуем воспользоваться услугами профессионалов
- пожалуйста, следуйте инструкции
- проверьте товар на наличие заводского брака, убедитесь, что он полностью укомплектован
- перед началом установки рекомендуется пропустить воду по трубам
- рекомендуется устанавливать смеситель с фильтрами 100-300 мк

Технические данные

Давление: 0,5 < 1-5 < 10 бар. Рекомендованная температура: 60 °C

